

# UCA200-04 IŞINIM SENSÖRÜ ( SOLAR RADYASYON)

UCA200-04 Solar Radyasyon – Işınım Sensörü silikon hücre prensibiyle ölçüm yapmaktadır.

300-3000nm aralığındaki dalgaboyunda çalışmaktadır. Eğer baş aşağı takılırsa yansıyan ışınımı da ölçmek için kullanılabilir. Yüksek hassasiyet ve stabilizasyon ile ölçüm sağlamaktadır. Tüm meteorolojik uygulamalar için kullanılabilir.

## ÖZELLİKLER

- Silikon Hücre Prensibi
- Bakım gerektiren parçası yok
- Yüksek Hassasiyet
- Düşük Enerji Tüketimi
- Uzun Ömürlü
- Güneşlenme Süresi Ölçer

Olarak da Kullanılabilir



## UYGULAMALAR

- Hava Durumu İstasyonları
- Tarımsal Uygulamalar
- Solar ve Rüzgar Enerjisi Üretim Alanları
- Hava Krilliliği Uygulamaları

## TEKNİK ÖZELLİKLER

	Teknik Özellikler
Ölçüm Aralığı	0...1500 W/m <sup>2</sup>
Spektral Aralık	300...1100 nm
Çözünürlük	1 W/ m <sup>2</sup>
Güç Kaynağı	5V,12V-24V
Tepki Süresi	<5 saniye
Cosine Düzeltme	<= ±%10 ( Solar elevasyon açısı 10° )
Non-Linearite	< ± %3
Sıcaklık Etkisi	±0.08% / °C
Çıkışlar (Siparişte Belirtilmelidir)	4-20 mA, 0-5 Volt, RS485(MODBUS)
Stabilite	< ±%2 / yıl
Koruma Sınıfı	IP65
Çalışma Sıcaklığı	-40°C ... +80°C
Ağırlık	420 g
Yüzey Materyal	Alüminyum

Bu ürün aynı zamanda güneşlenme süresi ölçer olarak da kullanılabilir.

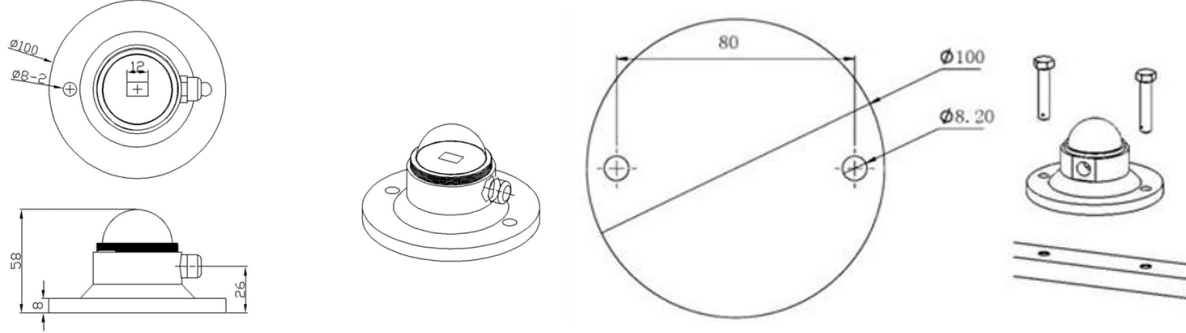
Güneşlenme süresi 120 W/m<sup>2</sup>'den daha yüksek güneş ışınımının saat olarak toplanmasıyla elde edilmektedir.

# UCA200-04 IŞINIM SENSÖRÜ ( SOLAR RADYASYON)

## RS485

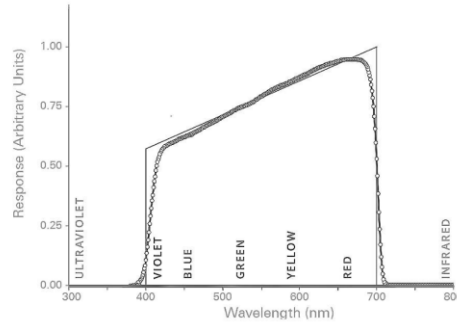
Eğer kablolu uzunluğu 100 metre üzerinde olursa, başta ve sonda 120 Ohm terminal kullanılması önerilmektedir.

## BOYUTLAR ve KURULUM



En doğru ölçümü elde edebilmek adına sensörün yere tam paralel olarak kurulumuna dikkat edilmesi gerekmektedir. ( açılı ölçümler hariç )

## SPEKTRAL TEPKİ GRAFİĞİ



## SİPARİŞ KODLAMA TABLOSU

Sabit	Seri	Tip	Güç Kaynağı	Çıkış	Aksesuar	Kablo Uzunluk	
UCA							
	200						
		04M					
			A				5V
			B				12-24 Volt Dc
				A			4-20mA
				B			0-5V
				D			RS485
				X			Diğer
						2500	mm ( Standart )
						3000	mm
						xxx	(opsiyonel Sorunuz)

Örnek:UCA200-04MBA2500 → Voltaj:12...24 VDC, Çıkış:4-20mA, Kablo: 2.5 metre

 CE direktiflerine uygundur