



- Deđiřtirilebilir
- Düşük enerji tüketimi
- Hızlı ve hassas
- Alüminyum yapısı sayesinde sağlam duruş
- Entegre seviye kabarcığı ile hassas yönlendirme
- Opsiyonel DAkKS/ACCREDIA Sertifikasyonu mevcut

AÇIKLAMA

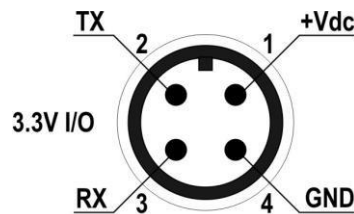
DX 6x0, PRO D01 / PRO D05 taşınabilir ölçüm cihazları için bir dizi dijital foto-radyometrik probelerdir. Bu probelar ölçüm yapar:

- Illuminance (Aydınlanma)
- Luminance (Parlaklık)
- Irradiance (UVA, UVB, UVC, UVBC ve Mavi ışık ralıkları için özel probelar mevcut.)
- PAR (Fotoentetik aktif radyasyon)

Probelar fabrika kalibrasyonlu olarak sağlanır ve kullanıma hazırdır. Probelara isteđe bađlı olarak DAkKS/ACCREDIA kalibrasyon sertifikası ile temin edilebilir.

Kalibrasyon verileri probenin içinde depolanır, bu da yeniden kalibrasyon gerektirmeden deđiřtirilebilirlik sağlar.

Kurulum sırasında yatay konumlandırmayı kolaylařtırmak için entegre kabarcık seviyesi bulunmaktadır. 4-pin M12 konektör ile donatılmıştır.



M12 DX 6x0 sensör pin çıkışları

TEKNİK ÖZELLİKLER

Genel Özellikler	
Çıkış	UART (TTL 3.3V)
Güç gereksinimi	3.3-6 Vdc
Güç tüketimi	< 1 mA typ.
Bağlantı	4-pole M12
Çalışma sıcaklığı	0 – 50°C
Boyutlar	59 x 46 mm
Ağırlık	Yaklaşık 200g
Materyal	Anodize edilmiş alüminyum

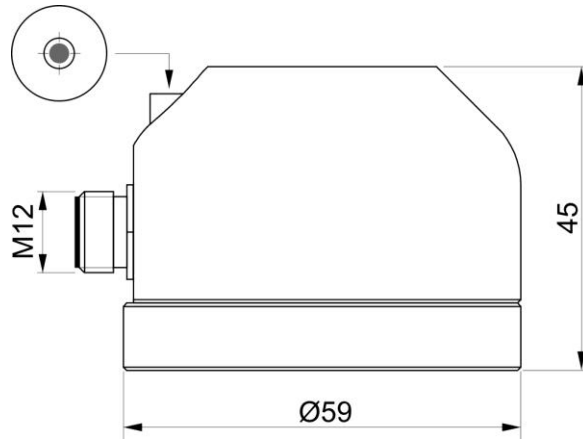
Illuminance (DX 610)				
Ölçüm Aralığı (lux)	0.1 – 199.99	0.1 -1999.9	0.1 - 19999	0.1 - 199.99x10 ³
Çözünürlük	0.01	0.1	1	0.01 x 10 ³
Spektral aralık	Standard fotopik eğri V(λ)'ye uygun olarak			
α (sıcaklık katsayısı) f6(T)	<0.05% K			
Kalibrasyon belirsizliği	<4%			
f1 (fotopik tepki V(λ) ile uyum)	<6%			
f2 (kosinüse uygun tepki)	<3%			
f3 (doğrusallık)	<1%			
f4 (enstrüman okuma hatası)	<0.5%			
f5 (yorgunluk)	<0.5%			
Sınıf	B			
1 yıl içindeki sapma	<1%			
Referans standart	CIE n°69 – UNI 11142			

PAR (DX 630 Probeları)			
Ölçüm Aralığı (μmol/m2s)	0.1 – 199.99	200 – 1999.9	2000 - 10000
Çözünürlük	0.01	0.1	1
Spektral aralık	400 – 700nm		
Kalibrasyon belirsizliği	<5%		
f2 (kosinüse uygun tepki)	<6%		
f3 (doğrusallık)	<1%		
f4 (enstrüman okuma hatası)	±1 basamak		
f5 (yorgunluk)	<0.5%		
1 yıl içindeki sapma	<1%		

Irradiance (DX 620 Probeları)				
Ölçüm Aralığı (W/m2)	1 x 10 ⁻³ – 999.9 x 10 ⁻³	1.000 – 19.999	20 – 199.99	200 – 1999.9
Çözünürlük	0.1 x 10 ⁻³	0.001	0.01	0.1
Spektral aralık	400 – 700nm			
Kalibrasyon belirsizliği	<5%			
f2 (kosinüse uygun tepki)	<6%			
f3 (doğrusallık)	<1%			

f4 (enstrüman okuma hatası)	±1 basamak			
f5 (yorgunluk)	<0.5%			
1 yıl içindeki sapma	<1%			
UVA Irradiance (DX 640- UVA)				
Ölçüm Aralığı (W/m ²)	1 x 10 ⁻³ – 999.9 x 10 ⁻³	1.000 – 19.999	20 – 199.99	200 – 1999.9
Çözünürlük	0.1 x 10 ⁻³	0.001	0.01	0.1
Spektral aralık	315 – 400nm			
Kalibrasyon belirsizliği	<5%			
f3 (doğrusallık)	<1%			
f4 (enstrüman okuma hatası)	±1 basamak			
f5 (yorgunluk)	<0.5%			
1 yıl içindeki sapma	<2%			

Mavi ışık altında Irradiance (DX 680)				
Ölçüm Aralığı (W/m ²)	1 x 10 ⁻³ – 999.9 x 10 ⁻³	1.000 – 19.999	20 – 199.99	200 – 1999.9
Çözünürlük	0.1 x 10 ⁻³	0.001	0.01	0.1
Spektral aralık	380 – 550nm			
Kalibrasyon belirsizliği	<10%			
f2 (kosinüse uygun tepki)	<6%			
f3 (doğrusallık)	<3%			
f4 (enstrüman okuma hatası)	±1 basamak			
f5 (yorgunluk)	<0.5%			
1 yıl içindeki sapma	<2%			



SİPARİŞ KODLARI

DX 610-L02	Işık şiddeti ölçümü için dijital fotometrik prob, standart fotopik görüşe göre spektral tepki, kosinüs düzeltme için difüzör, 2 m M12 bağlantı kablosu içerir.	Art.No. 486775
DX 620-L02	Dijital radyometrik prob, spektral aralıkta 400...1050 nm ışınlama ölçümü için, kosinüs düzeltme için difüzör, 2 m M12 bağlantı kablosu içerir.	Art.No. 486776
DX 630-L02	Dijital kuantum-radyometrik prob, PAR aralığındaki (Fotosentetik Aktif Radyasyon, 400...700 nm) foton akısı ölçümü için, kosinüs düzeltme için difüzör, 2 m M12 bağlantı kablosu içerir.	Art.No. 486777
DX 640-UVA-L02	315...400 nm UVA spektral aralığındaki ışınlama ölçümü için dijital radyometrik prob, 365 nm'de pik, kosinüs düzeltme için kuvars difüzör, 2 m M12 bağlantı kablosu içerir.	Art.No. 486778
DX 680-L02	Mavi ışık spektral bandında etkili ışınlama ölçümü için dijital radyometrik prob. Spektral aralık 380...550 nm, kosinüs düzeltme için difüzör, 2 m M12 bağlantı kablosu içerir.	Art.No. 486782

UYGUN CİHAZLAR

PRO D01	Dijital probelar için 1 kanallı taşınabilir ölçüm cihazı. 4 x AA alkalin pil, USB kablosu ve Senseca web sitesinden indirilebilen yazılım ile birlikte sağlanmaktadır.	Art.No. 486134
PRO D05.2	Dijital probelar için 2 kanallı taşınabilir veri kaydedici. 4 adet şarj edilebilir NiMH pil, USB kablosu ve Senseca web sitesinden indirilebilen yazılım ile birlikte sağlanmaktadır.	Art.No. 486136
PRO D05.3	Dijital probelar için 3 kanallı taşınabilir veri kaydedici. 4 adet şarj edilebilir NiMH pil, USB kablosu ve Senseca web sitesinden indirilebilen yazılım ile birlikte sağlanmaktadır.	Art.No. 486137